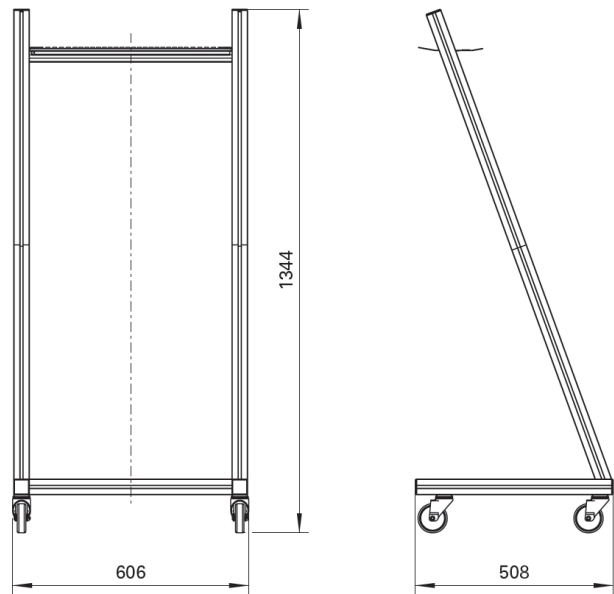


**MHW 7498 / BASIS**  
**Labor- und Messleitungswagen**  
**„Basis“**

**MHW 7498 / BASIS**  
**Laboratory- and test lead trolley**  
**„Basis“**



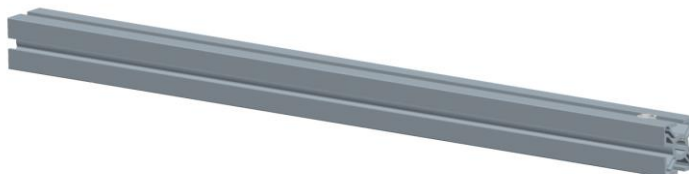
- Grundgestellwagen bestehend aus Rahmenprofilen, Bodenplatte, antistatischen Rollen (2 feststellbar)
- und:
- 1 Ablageplatte, 520 x 165 mm, mit Kabelschlitzen, auf Zwischenstreben, zur Aufbewahrung von bis zu 120 Messleitungen.

- *Base frame trolley composed of frame profiles, base plate, antistatic tires (2 lockable)*
- and:*
- *1 shelf, 520 x 165 mm, with cable slots, on intermediate supports, for the storage of up to 120 measuring leads.*

**Position / Item**

Pos. 1

*Item 1*



Rahmenprofil rechts und links

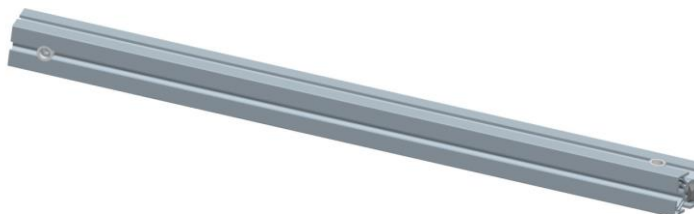
(2x) PROFIL 6836 / 40x40x640 / 90° / -U4

*Frame profile right and left*

*(2x) PROFIL 6836 / 40x40x640 / 90° / -U4*

Pos. 2

*Item 2*



Rahmenprofil rechts mit Nutenstein

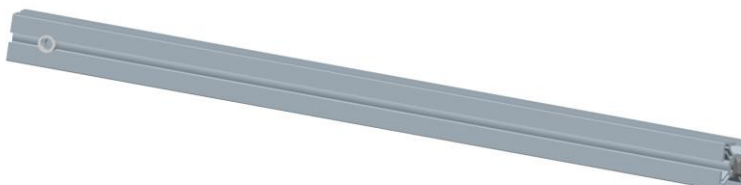
(1x) PROFIL 6836 / 40x40x640 / 70° / RE /-U3

*Frame profile right with slot nut*

*(1x) PROFIL 6836 / 40x40x640 / 70° / RE /-U3*

Pos. 3

*Item 3*



Rahmenprofil links mit Nutenstein

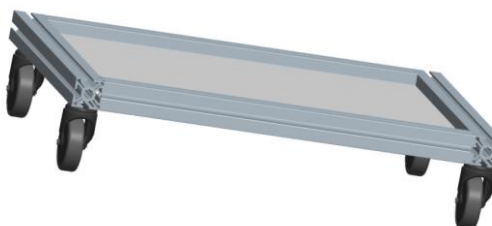
(1x) PROFIL 6836 / 40x40x640 / 70° / LI /-U3

*Frame profile left with slot nut*

*(1x) PROFIL 6836 / 40x40x640 / 70° / LI /-U3*

Pos. 4

*Item 4*



Wagen

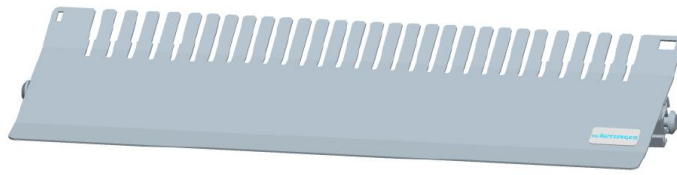
(1x) WAGEN 6836 / GR-R9006 / -U1

*Trolley*

*(1x) WAGEN 6836 / GR-R9006 / -U1*

Pos. 5

Item 5

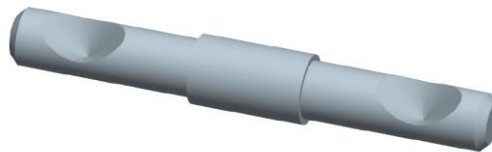


Ablageplatte mit Kabelschlitzen  
(1x) ABLAGE 6836 / M.S. / GR

*Shelf with cable slots*  
(1x) ABLAGE 6836 / M.S. / GR

Pos. 6

Item 6

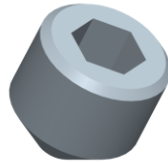


Profilverlängerung; Verbinder für Rahmenprofil  
(2x) PROFILVERLAENGERUNG

*Profile extension: connector for frame profile*  
(2x) PROFILVERLAENGERUNG

Pos. 7

Item 7

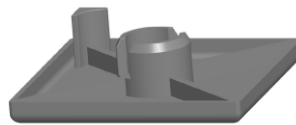


Gewindestift M12  
(4x) GEWINDESTIFT M12

*Threaded pin M12*  
(4x) GEWINDESTIFT M12

Pos. 8

Item 8



Abdeckkappe  
(6x) ABDECKKAPPE 40x40

*Cap*  
(6x) ABDECKKAPPE 40x40

Pos. 9

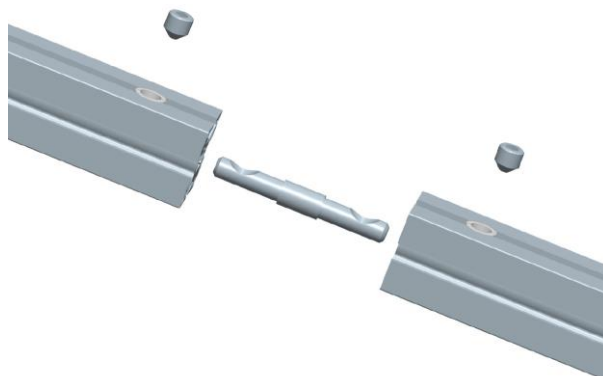
Item 9



Inbusschlüssel  
(1x) 6-KANT 6

*Allen key*  
(1x) 6-KANT 6

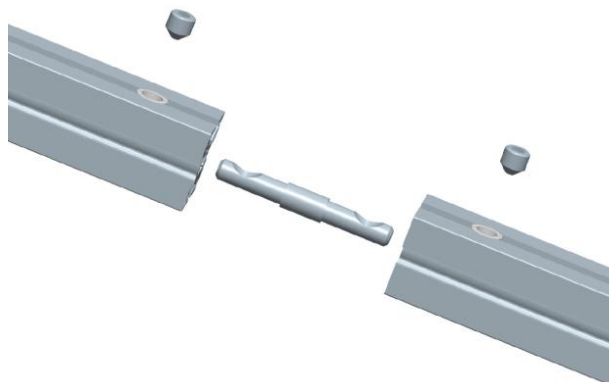
### Schritt 1 / Step 1



Verbinden Sie die beiden Rahmenprofile der linken Seite (Pos. 1 und Pos. 3) mit der Profilverlängerung (Pos. 8) und 2 Gewindestiften (Pos. 9) mit Hilfe des Inbusschlüssels (Pos. 11). Drehen Sie dafür bei der Vormontage den ersten Gewindestift nur so weit herein, dass die Profilverlängerung nicht heraus fällt. Ziehen Sie nun die Profilverlängerung so weit wie möglich heraus und stecken das zweite Rahmenprofil darauf. Schrauben Sie den zweiten Gewindestift nun wieder nur so weit herein, dass die Profilverlängerung nicht heraus fällt. Ziehen Sie die Gewindestifte im Wechsel nach und nach fest.

*Connect the two left frame profiles (item 1 and item 3) with the profile extension (item 8) and 2 threaded pins (item 9) with the Allen key (item 11). To do so, when preassembling screw in the first threaded pin until the profile extension can't fall out. Pull out the profile extension as far as possible and place the second frame profile on it. Now screw the second threaded pin again until the profile extension can't fall out. Tighten 2 threaded pins responsively bit by bit.*

### Schritt 2 / Step 2



Verbinden Sie die beiden Rahmenprofile der rechten Seite (Pos. 1 und Pos. 2) mit der Profilverlängerung (Pos. 8) und 2 Gewindestiften (Pos. 9) mit Hilfe des Inbusschlüssels (Pos. 11). Drehen Sie dafür bei der Vormontage den ersten Gewindestift nur so weit herein, dass die Profilverlängerung nicht

*Connect both right frame profiles (item 1 and item 2) with the profile extension (item 8) and 2 threaded pins (item 9) with the Allen key (item 11). To do so, when preassembling screw in the first threaded pin until the profile extension can't fall out. Pull out the profile extension as far as possible and place the second frame profile on*

heraus fällt. Ziehen Sie nun die Profilverlängerung so weit wie möglich heraus und stecken das zweite Rahmenprofil darauf. Schrauben Sie den zweiten Gewindestift nun wieder nur so weit herein, dass die Profilverlängerung nicht heraus fällt. Ziehen Sie die Gewindestifte im Wechsel nach und nach fest.

*it. Now screw the second threaded pin again until the profile extension can't fall out. Tighten 2 threaded pins responsively bit by bit.*

### **Schritt 3 / Step 3**



Lösen Sie die Nutensteine der Rahmenprofile mit Hilfe des Inbusschlüssels an. Die schräge Seite der verbundenen Profilelemente wie dargestellt mit den Nutensteinen schräg auf den Wagen (Pos. 4) aufschieben.

Hinweise:

Bitte beachten Sie die richtige Ausrichtung des Unterwagens. (siehe Bild)

Drehen Sie den Gewindestift nicht zu weit auf, da der Nutenstein heraus fallen kann.

Bitte beachten Sie, dass die Gewindestifte der Profile nach innen zeigen.

Empfehlung:

Dieser Schritt ist mit zwei Personen leichter ausführbar!

*Loosen the slot nuts in the frame profile using the Allen key. Place the sloping side of the connected profile elements sloped on to the trolley (item 4) with the slot nut as shown.*

Note:

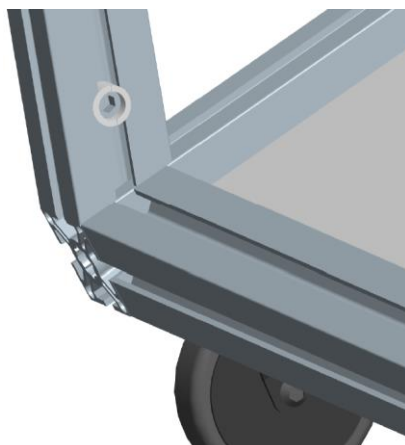
*Ensure the bottom trolley is facing the right direction (see image).*

*Do not loosen the threaded pin too far as the slot nut may fall out.*

*Ensure that the threaded pins face inwards on the profiles.*

Recommendation:

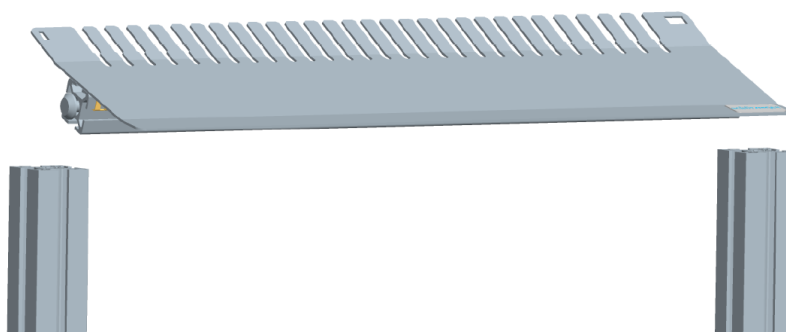
*This step is more easily carried out by two people!*



Schieben Sie das Profilelement bündig bis zur Kante und ziehen Sie den Gewindestift mit dem Inbusschlüssel an.

*Push the profile elements flush to the edge and tighten the threaded pin with the Allen key.*

#### Schritt 4 / Step 4



Lösen Sie die Nutensteine der Ablageplatte (Pos. 5) links und rechts mit Hilfe des Inbusschlüssels etwas an.

*Loosen the slot nuts a little on the shelf (item 5) on the left and right using the Allen key.*

Schieben Sie die Ablageplatte ein und fixieren Sie sie durch Anziehen der Gewindestifte auf der gewünschten Höhe.

*Insert the shelf and fix it by tightening the threaded pins to the desired height.*

Überprüfen Sie die horizontale Position der Platte mit Hilfe einer Wasserwaage.

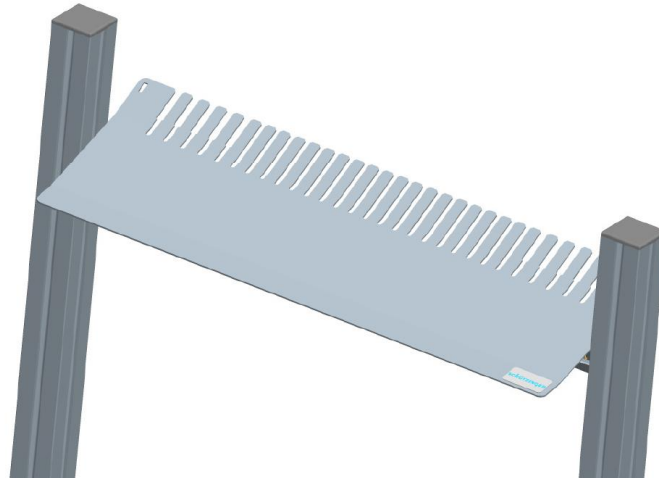
*Check the shelf's horizontal position using a spirit level.*

#### Schritt 5 / Step 5

Ziehen Sie alle Gewindestifte nochmals an.

*Retighten all the threaded pins.*

Schritt 6 / Step 6



Montieren Sie die sechs Abdeckkappen (Pos. 8) auf die sichtbaren Profilenden.

*Install the six caps (item 8) on the visible ends of the profiles.*

**Weiteres nützliches Zubehör  
für den Labor- und  
Messleitungswagen finden Sie  
in unserem Hauptkatalog**

***Please find further useful  
accessories for the  
laboratory- and test lead  
trolley in our main catalogue***